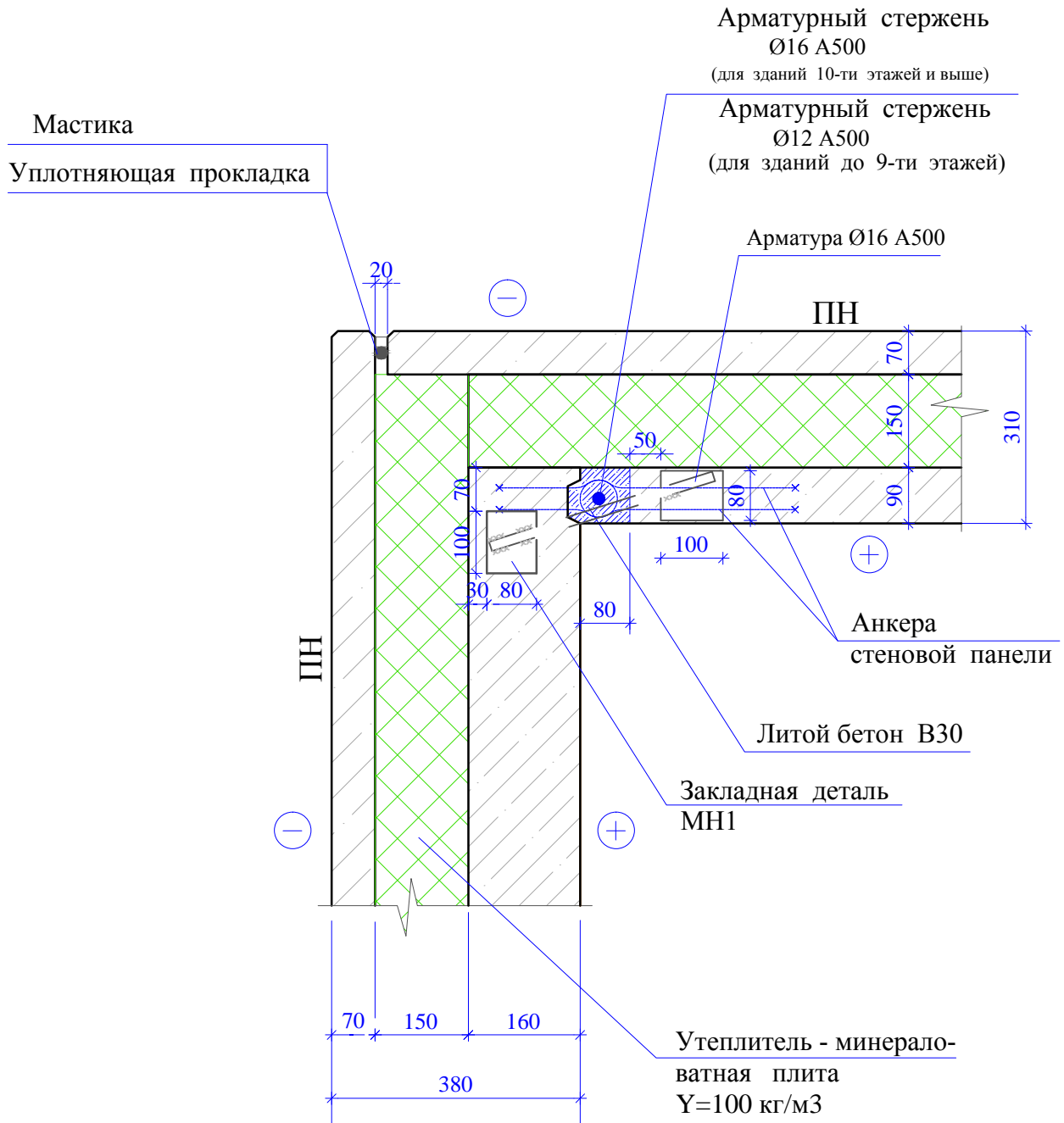


	<p><b>Содержание:</b> Альбом типовых узлов для монтажа 9ти - 12ти этажных зданий из сборного железобетона</p>	<p><b>маркировка узла</b></p> <p style="font-size: 2em; text-align: center;">С1</p>
<p><b>Масштаб 1:10</b></p>	<p><b>Наименование узла</b> Угловое примыкание наружной несущей стеновой панели с самонесущей стеновой панелью. Внешний угол.</p>	<p><b>Лист № 3</b></p>

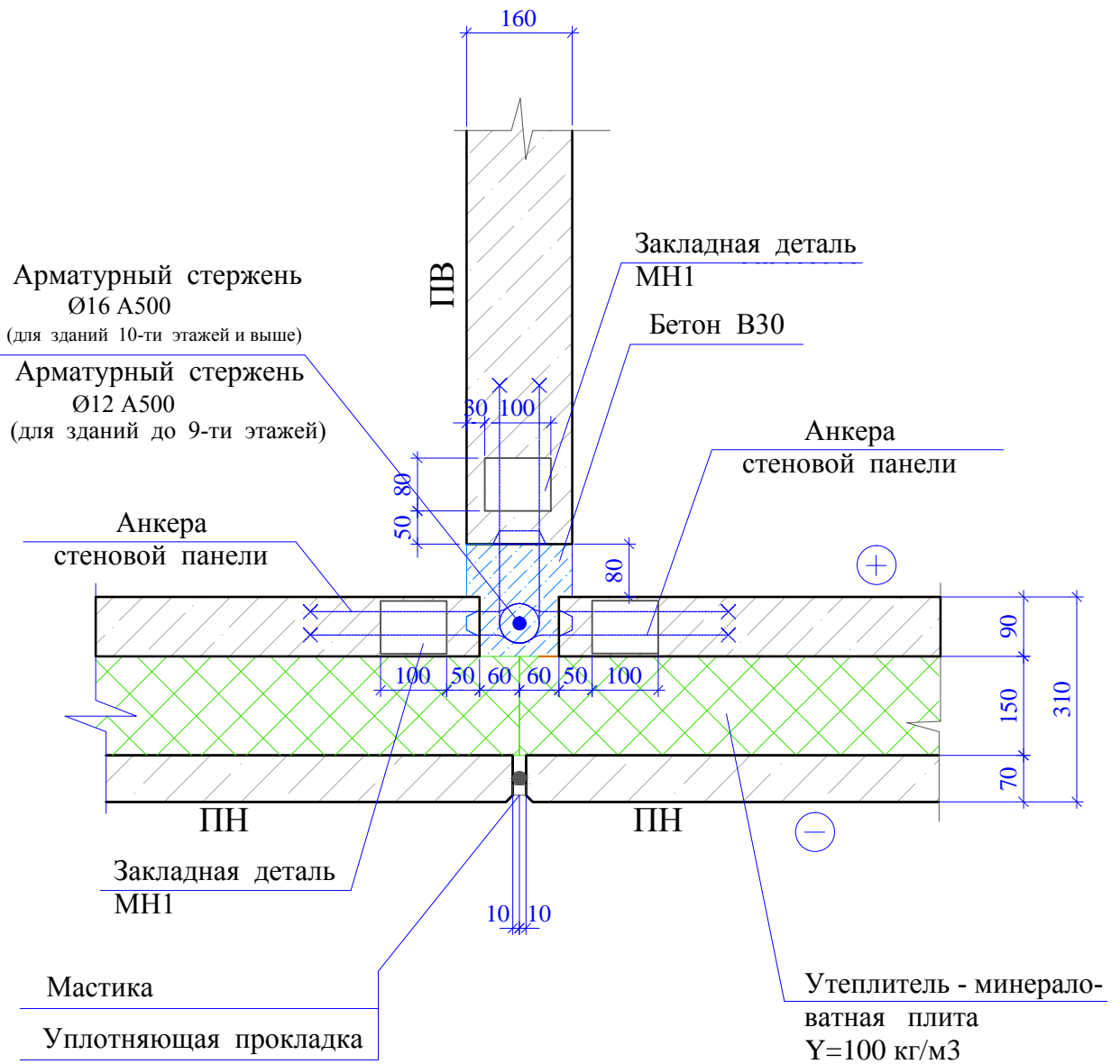


**Примечание:**

ПН - Панель наружная  
МН1 - закладная деталь для временного крепления панелей

Взам. инв. N	Подл. и дата	Инв. N подл.
--------------	--------------	--------------

	<b>Содержание:</b> Альбом типовых узлов для монтажа 9ти - 12ти этажных зданий из сборного железобетона	<b>маркировка узла</b>
		<b>С6</b>
<b>Масштаб 1:10</b>	<b>Наименование узла</b> Соединение наружных -несущих стеновых панелей с внутренней.	<b>Лист № 8</b>



**Примечание:**

- ПН - Панель наружная
- ПВ - Панель внутренняя
- МН1 - закладная деталь для временного крепления панелей

Инов. N подл.	Подл. и дата	Взам. инв. N

	<b>Содержание:</b> Альбом типовых узлов для монтажа 9ти - 12ти этажных зданий из сборного железобетона	<b>маркировка узла</b>
		<b>C7</b>
<b>Масштаб 1:10</b>	<b>Наименование узла</b>  Соединение наружных стеновых панелей.	<b>Лист № 9</b>

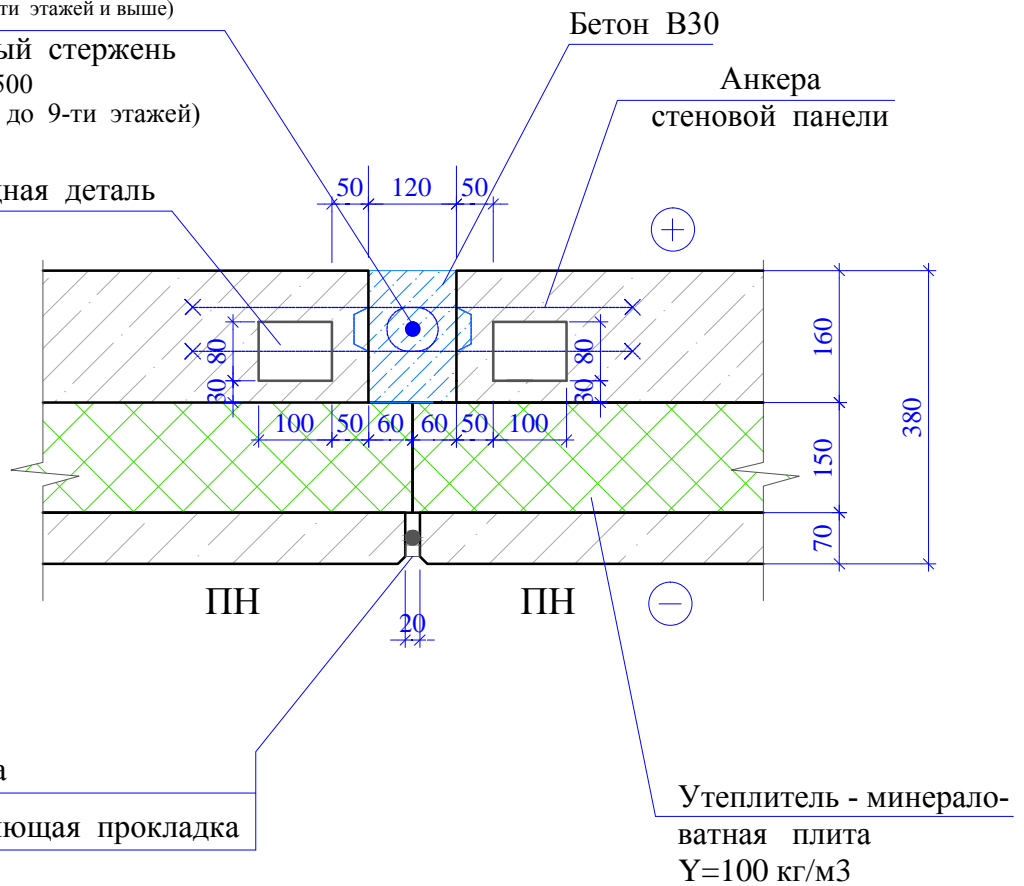
Арматурный стержень  
Ø16 A500

(для зданий 10-ти этажей и выше)

Арматурный стержень  
Ø12 A500

(для зданий до 9-ти этажей)

Закладная деталь  
МН1



Мастика

Уплотняющая прокладка

Утеплитель - минераловатная плита  
Y=100 кг/м3

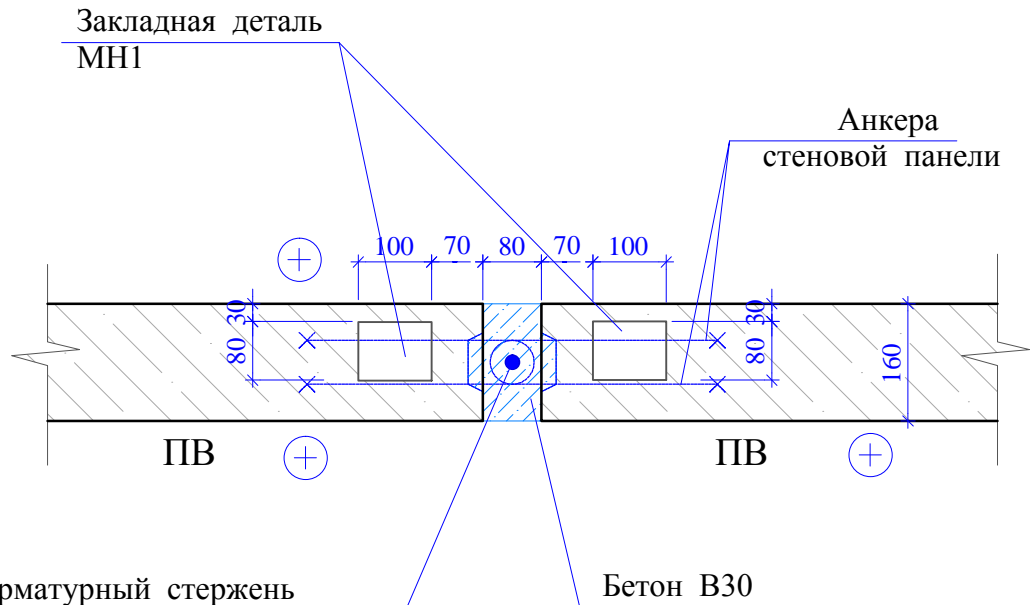
**Примечание:**

ПН - Панель наружная

МН1 - закладная деталь для временного  
крепления панелей (ОАО "ЖБИ - Транзит")

Инв. N подл.	Подл. и дата	Взам. инв. N

	<b>Содержание:</b> Альбом типовых узлов для монтажа 9ти - 12ти этажных зданий из сборного железобетона	<b>маркировка узла</b>  <b>С8</b>
	<b>Наименование узла</b>  Соединение внутренних стеновых панелей .	<b>Лист № 10</b>
<b>Масштаб 1:10</b>		



Арматурный стержень  
Ø16 A500  
(для зданий 10-ти этажей и выше)

Арматурный стержень  
Ø12 A500  
(для зданий до 9-ти этажей)

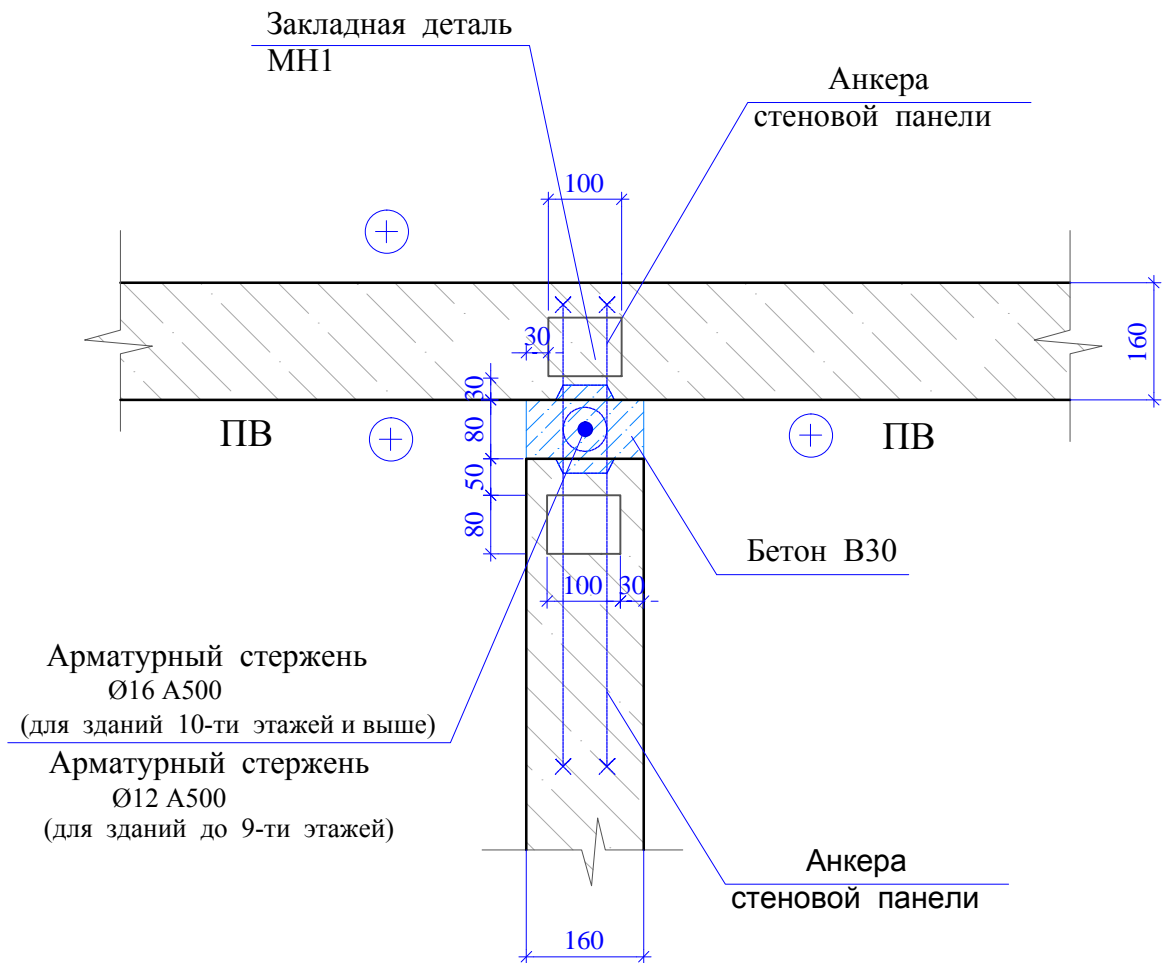
Бетон В30

**Примечание:**

ПВ - Панель внутренняя  
МН1 - закладная деталь для временного  
крепления панелей

Инов. N подл.	Подл. и дата	Взам. инв. N

	<b>Содержание:</b> Альбом типовых узлов для монтажа 9ти - 12ти этажных зданий из сборного железобетона	<b>маркировка узла</b>
		<b>C9</b>
<b>Масштаб 1:10</b>	<b>Наименование узла</b>  Соединение внутренних стеновых панелей .	<b>Лист № 11</b>



Арматурный стержень  
Ø16 А500  
(для зданий 10-ти этажей и выше)

Арматурный стержень  
Ø12 А500  
(для зданий до 9-ти этажей)

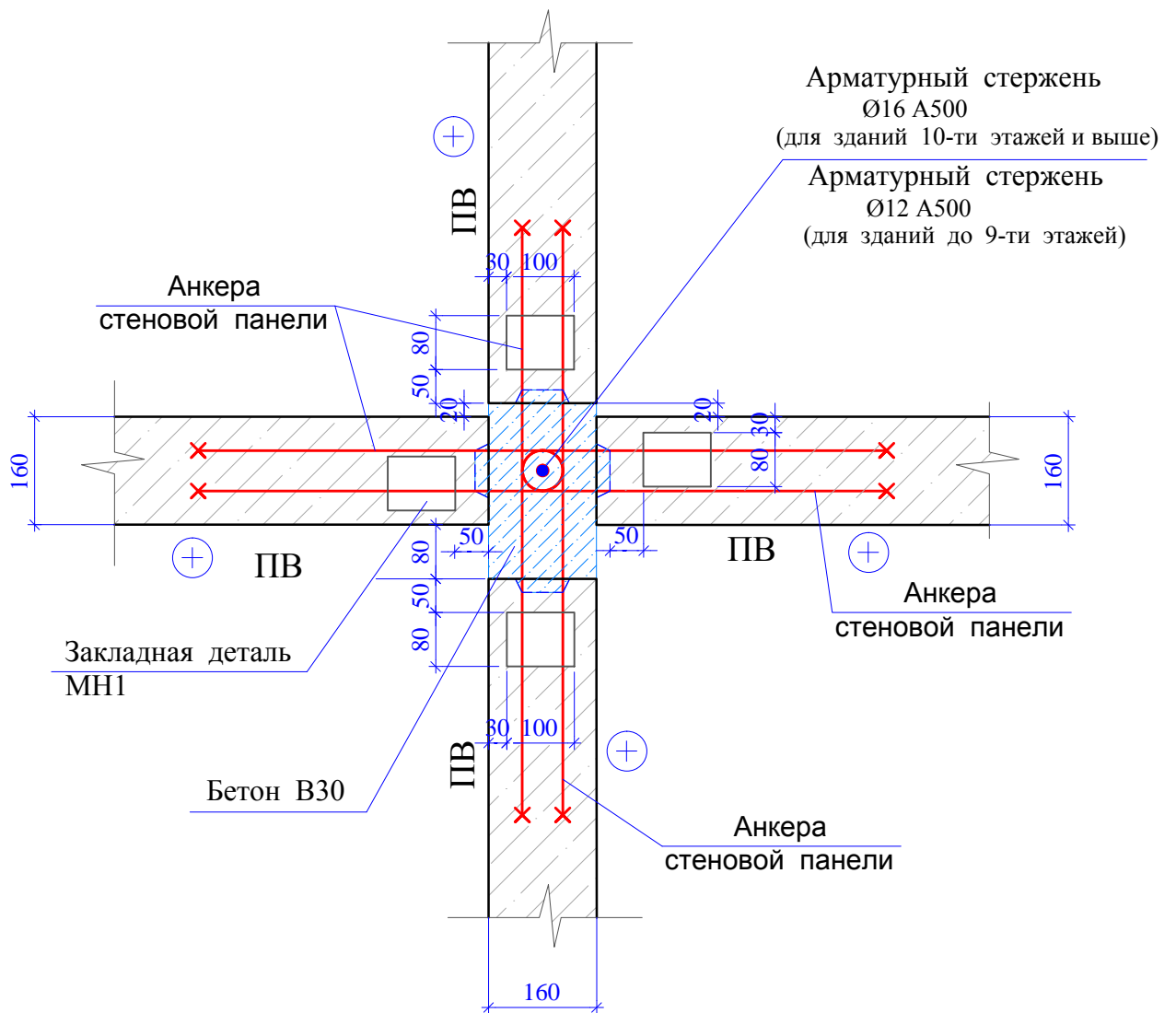
**Примечание:**

ПВ - Панель внутренняя  
МН1 - закладная деталь для временного  
крепления панелей

Инов. N подл.	Подл. и дата	Взам. инв. N



	<b>Содержание:</b> Альбом типовых узлов для монтажа 9ти - 12ти этажных зданий из сборного железобетона	<b>маркировка узла</b>
		<b>C11</b>
<b>Масштаб 1:10</b>	<b>Наименование узла</b>  Соединение внутренних стеновых панелей.	<b>Лист № 13</b>

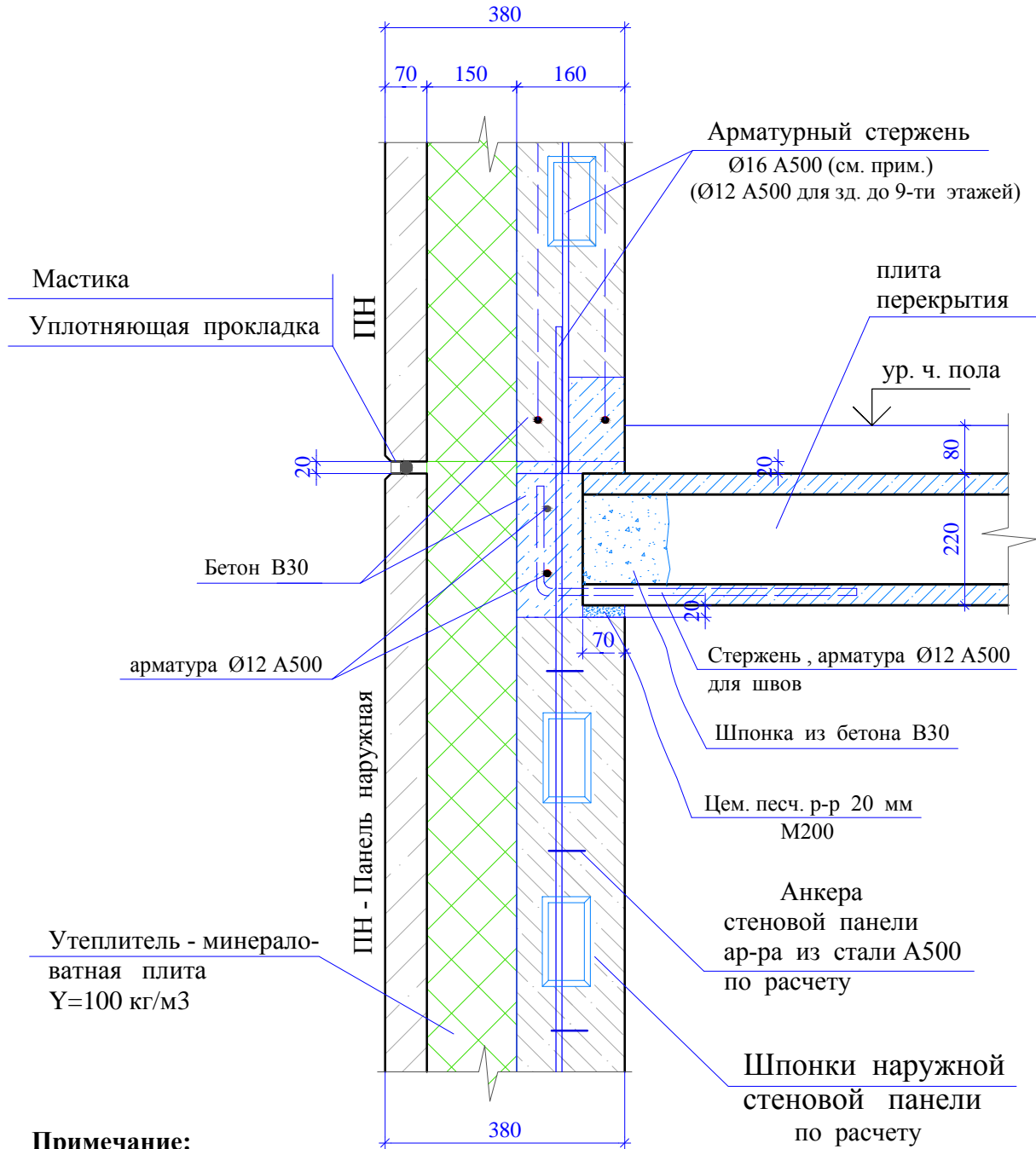


**Примечание:**

ПВ - Панель внутренняя  
МН1 - закладная деталь для временного  
крепления панелей (ОАО "ЖБИ - Транзит")

Инв. N подл.	Подл. и дата	Взам. инв. N

	<b>Содержание:</b> Альбом типовых узлов для монтажа 9ти - 12ти этажных зданий из сборного железобетона	маркировка узла
	<b>Наименование узла</b> Опираение железобетонной плиты перекрытия на наружные стеновые панели. Вертикальный разрез.	<b>С12</b>
<b>Масштаб 1:10</b>		<b>Лист № 14</b>



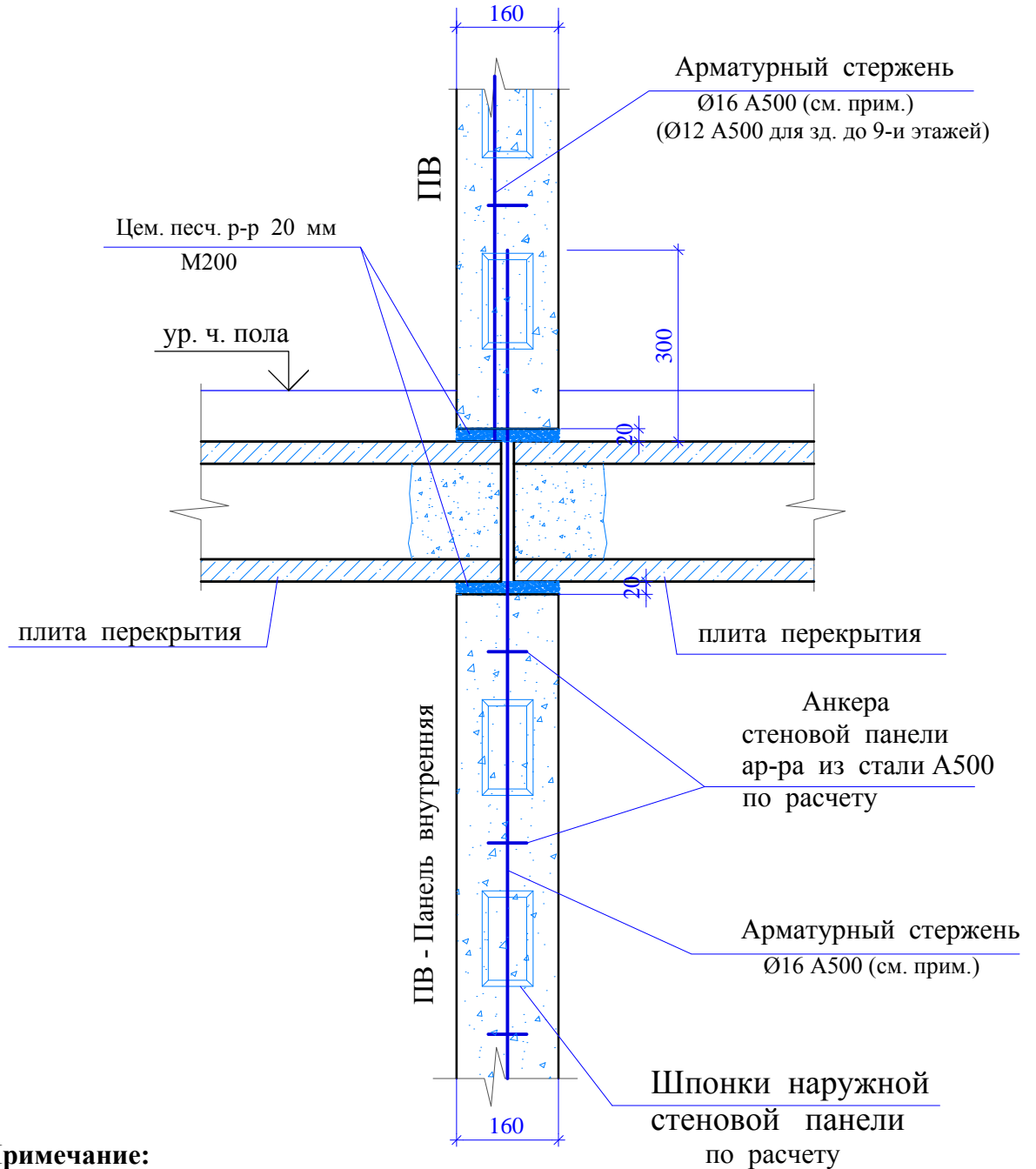
**Примечание:**

1. ПН - Панель наружная
  2. Арматурный стержень Ø16 А500 устанавливать поэтажно после монтажа стеновых панелей между анкерными выпусками из панелей от уровня перекрытия нижерасположенного этажа с выпуском минимум на 300мм над перекрытием текущего этажа (кроме последнего 9-го этажа, для которого арматурный стержень довести до уровня верха плит покрытия).
- Арматурный стержень завязать с выпусками стержней нижерасположенного этажа. После установки стержня пространство между панелями тщательно забетонировать (включая шпонки стеновых панелей) бетоном В30.
- Монтаж плит перекрытий выполнять в строгом соответствии со СНиП 3.03.01-87 на растворе М200.

Взам. инв. N	
Подл. и дата	
Инв. N подл.	



	<b>Содержание:</b> Альбом типовых узлов для монтажа 9ти - 12ти этажных зданий из сборного железобетона	маркировка узла
		<b>C15</b>
<b>Масштаб 1:10</b>	<b>Наименование узла</b> Соединение внутренних стеновых панелей с плитой перекрытия. Вертикальный разрез.	<b>Лист № 17</b>

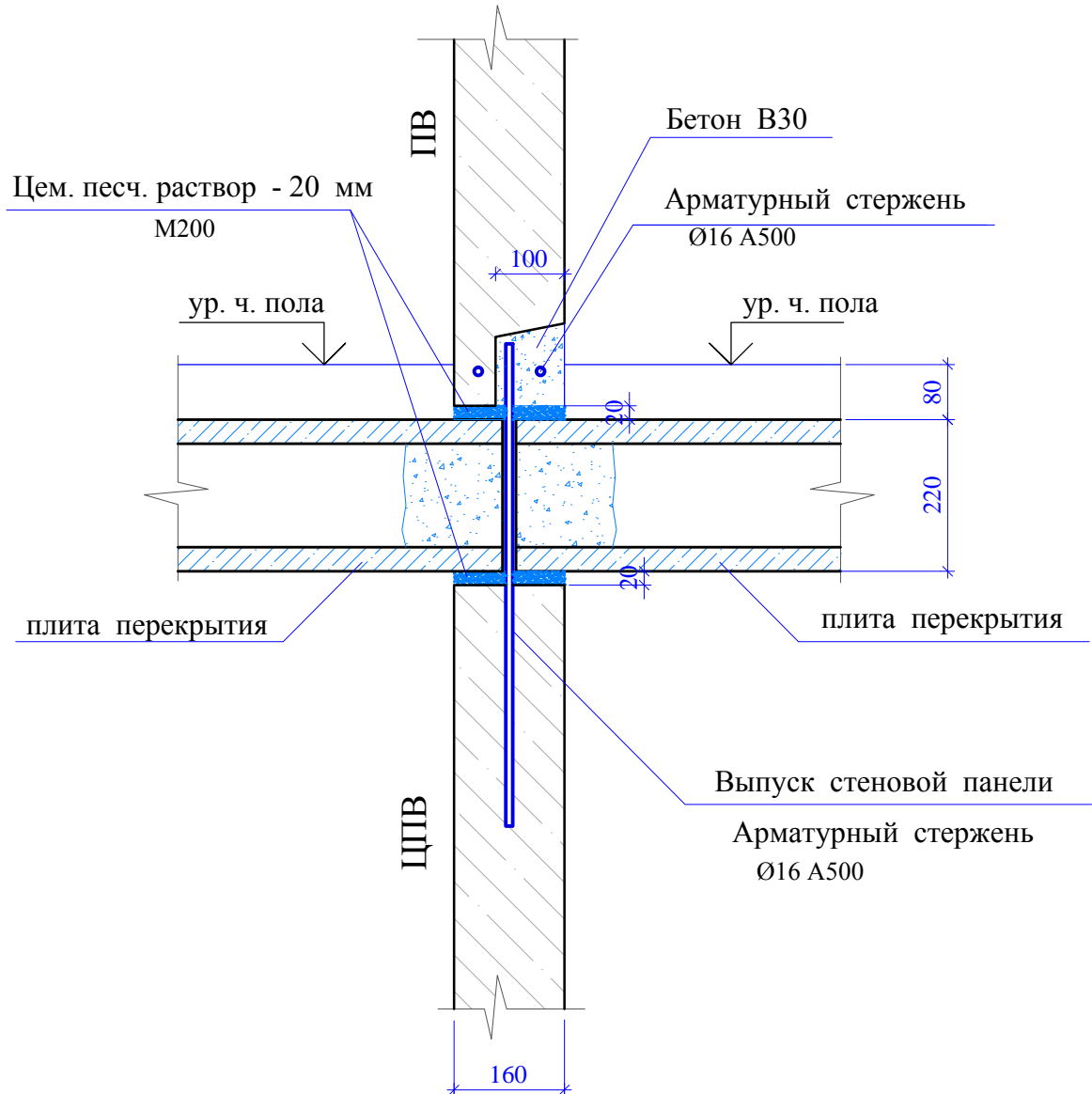


**Примечание:**

- Арматурный стержень Ø16 A500 устанавливать поэтажно после монтажа стеновых панелей между анкерными выпусками из панелей от уровня перекрытия нижерасположенного этажа с выпуском минимум на 300мм над перекрытием текущего этажа (кроме последнего 9-го этажа, для которого арматурный стержень довести до уровня верха плит покрытия). Арматурный стержень завязать с выпусками стержней нижерасположенного этажа. После установки стержня пространство между панелями тщательно забетонировать (включая шпонки стеновых панелей) бетоном В30.
- ПВ** - Панель внутренняя

Взам. инв. N	
Подл. и дата	
Инв. N подл.	

	<b>Содержание:</b> Альбом типовых узлов для монтажа 9ти - 12ти этажных зданий из сборного железобетона	<b>маркировка узла</b>
		<b>C16</b>
<b>Масштаб 1:10</b>	<b>Наименование узла</b> Соединение внутренних цокольных, внутренних стеновых панелей с плитами перекрытия.	<b>Лист № 18</b>



**Примечание:**

1. ПВ - Панель внутренняя
2. ЦПН - Цокольная панель внутренняя

Монтаж стеновых панелей выполнять на цементно-песчаном растворе М200.  
Монтаж плит перекрытий выполнять в строгом соответствии со СНиП 3.03.01-87 на растворе М200.

Инв. N подл.	Подл. и дата	Взам. инв. N