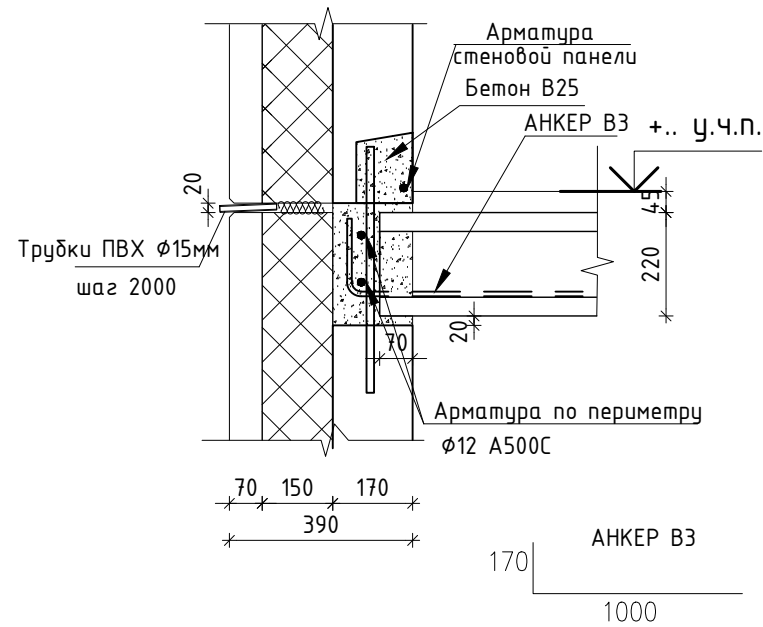
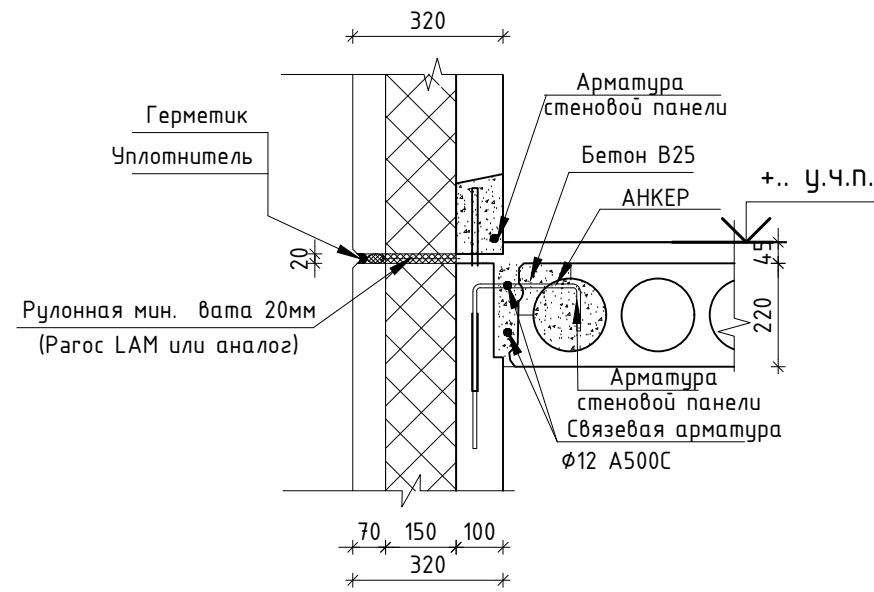


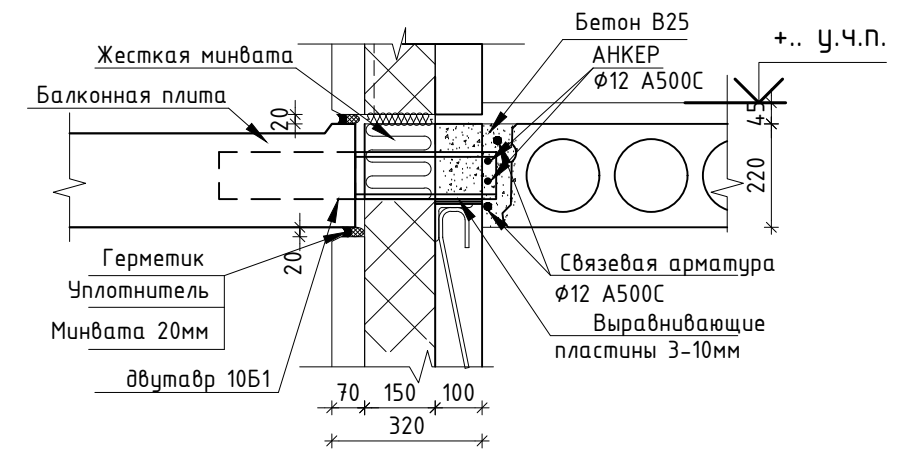
201



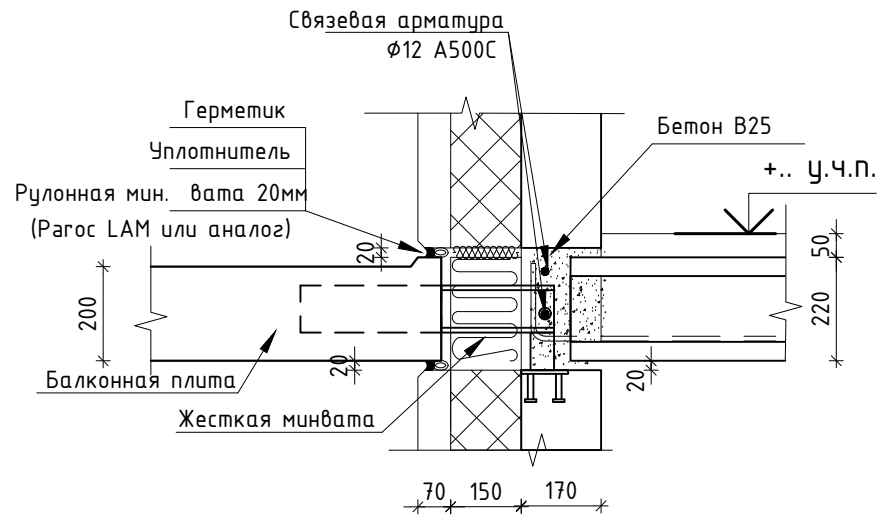
202



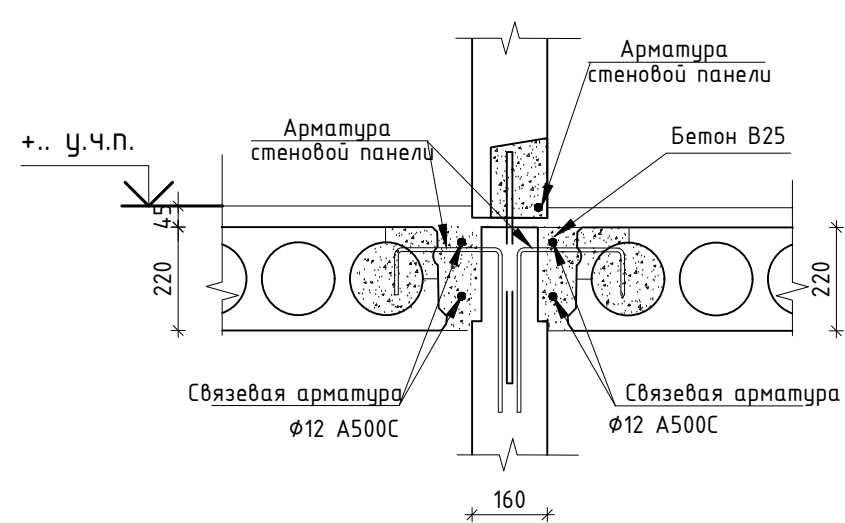
203



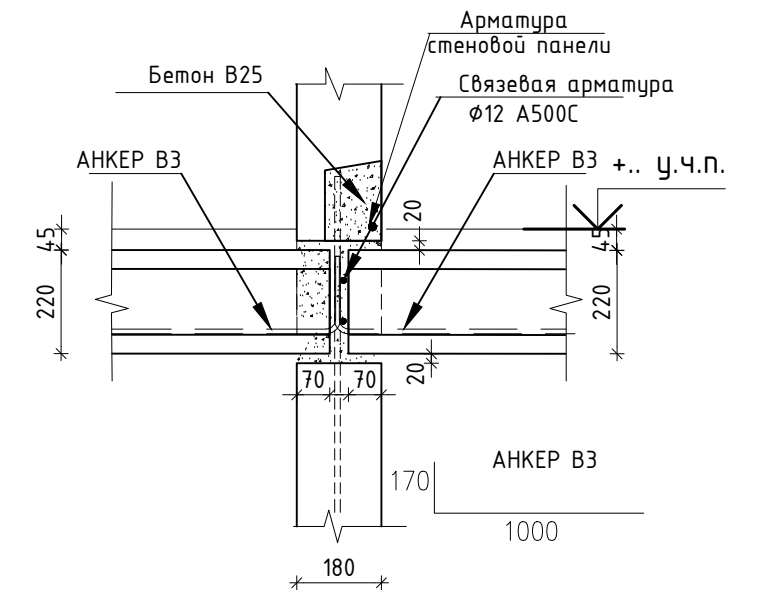
204



205



206



Примечание:

1. Пустотные панели устанавливать на слой мелкозернистого бетона класса В25 с подвижностью менее ПЗ-П4
2. При монтаже пустотных плит перекрытий проверять обязательное наличие пластиковых заглушек в пустотах плит перекрытий
3. Стыки заполнять мелкозернистым бетоном класса В25 подвижностью менее ПЗ-П4
4. В вертикальных стыках фасадных трехслойных панелей рекомендуется использовать уплотнитель Жгут Вилатерм СМ Ø25 по ТУ 2291-009-03989419-2006 (или аналог) и герметик полимерный Sika Flex или Тэкор ООО «Герметсоюз» или DYMONIC NT (или аналог)
5. В горизонтальных швах панелей с шагом не более 2000 и в пересечении углов панелей установить трубки ПВХ для вентиляции
6. При монтаже балконных плит, между трубами полодить жесткую мин. вату Rokwool вентил Батс.

Узлы соединений стеновых панелей и перекрытий. Завод ЖБИ "ГОРНЫЙ"